

## KULLANIM KILAVUZU USER GUIDE



### A Ürün Kullanım Raporu Product Usage Report

**A.1- Ürün Seri No**  
Serial Number : .....

**A.2- Üretim Tarihi**  
Date of Production : .....

**A.3- Sevk Tarih**  
Date of Delivery : .....

**A.4- Kaşe İmza**  
Stamp & Signature : .....

.....

.....

.....

.....

**A.5- Ürün İlk Kul. Tar.**  
Date of first use : .....

**A.6- Kullanıcı Ad/Soyad**  
Name&Surname of user : .....

### B Ürün Yıllık Kontrolleri Annual Product Inspections

B.1 No Nu	B.2 Yıllık Kontrol Tarihi Inspection Date	B.3 Gelecek Yıl Kontrol Tarihi Next Inspection Date	B.4 Kontrol Eden Ad/Soyad Inspected by
1			
2			
3			
4			
5			
6			
7			

### C

#### S-MHL-25

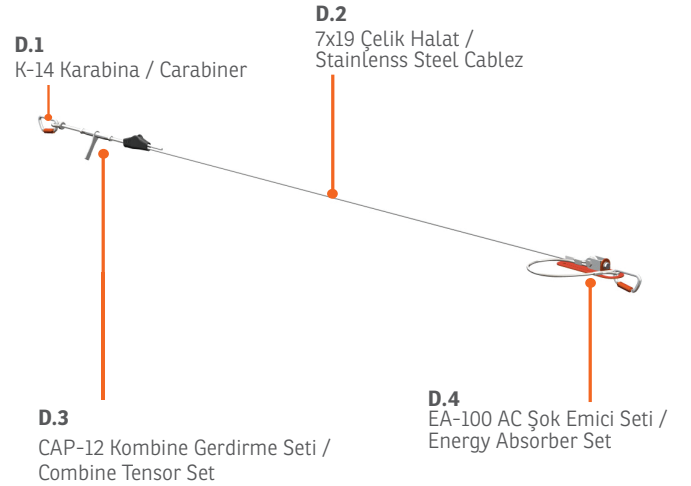
(TR) Çelik Mobil Yatay Yaşam Hattı  
(EN) Steel Mobile Horizontal Lifeline  
EN 795:2012, CEN/TS 16415:2013



**Testeden Onaylı Kuruluş / Tested by Notified Body**  
APAVE SUDEUROPE SAS (n°0082)  
13322 MARSEILLE CEDEX 16 – FranceTel  
T: +33 (0) 4 76 53 52 22 F: +33 (0) 4 76 53 32 40

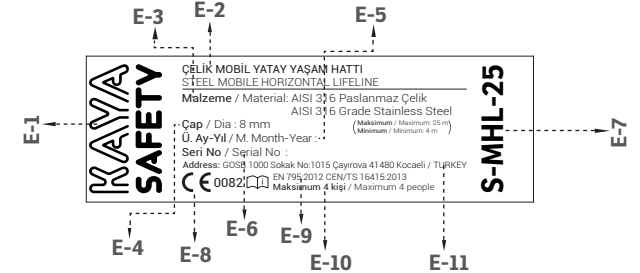
### D

#### (TR) Ürün Parçaları (EN) Product Parts



### E

#### (TR) Ön Etiket (EN) Front Label



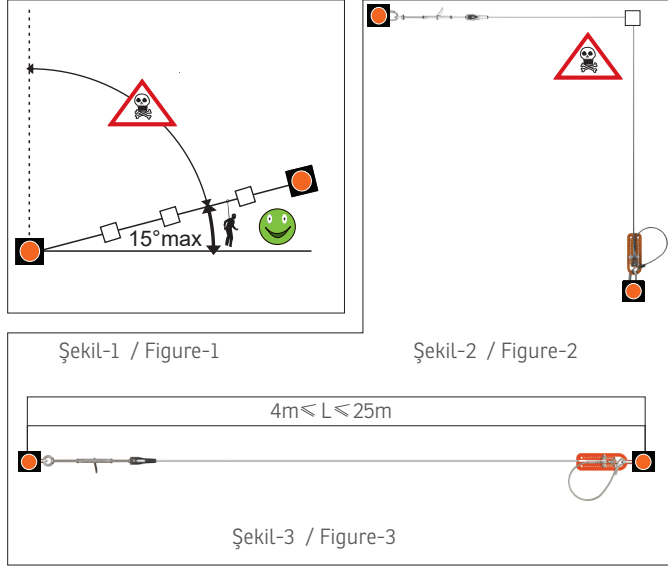
### F

#### (TR) Periyodik Kontrol Etiketi (EN) Periodic Check Label

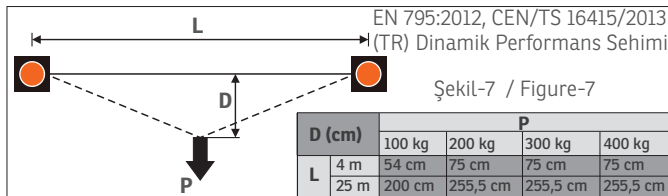
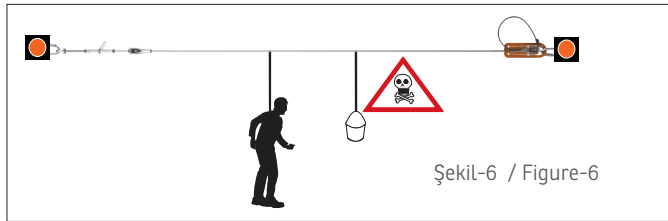
F-1 PERİYODİK KONTROL TARİHİ / PERIODIC CONTROL DATE
F-2 PLANLANAN / PLANNED
F-3 GERÇEKLEŞEN / ACTUEL
F-4 YILDA EN AZ 1 DEFA PERİYODİK KONTROLÜ YAPILMALIDIR. / PERIODIC CONTROL MUST BE PERFORMED AT LEAST ONE A YEAR.

**G**

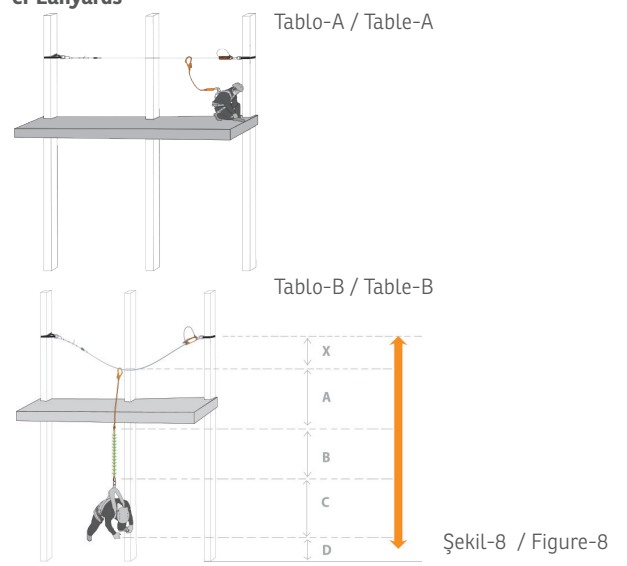
(TR) Ürün Kullanım Bilgileri  
(EN) Product Using Technuges

**G.1**

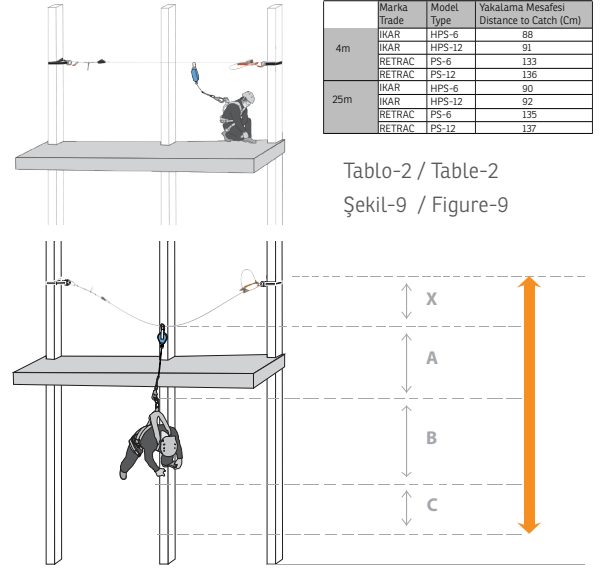
(TR) Ürün Gerdirmesi  
(EN) Product Tensioning

**H**

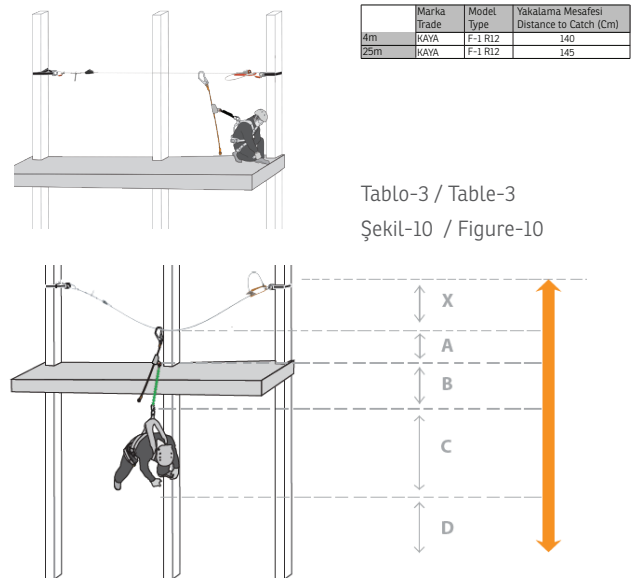
(TR) Güvenli Açık Düşme Yüksekliği  
(EN) Fall Clearance (EN) Fall Clearance - Working with Energy Absorber Lanyards

**H**

(TR) Güvenli Açık Düşme Yüksekliği - Geri Sarımlı Düşüş Durdurucu ile Çalışma  
(EN) Fall Clearance - Working with Retractable Fall Arrester

**H**

(TR) Güvenli Açık Düşme Yüksekliği - Mobil Düşüş Durdurucu ile Çalışma  
(EN) Fall Clearance - Working with Mobile Fall Arrester



**A- Ürün Kullanım Raporu**

- A-1-** Ürün Seri No
- A-2-** Üretim Tarihi
- A-3-** Sevk Tarihi
- A-4-** Kaşe İmza
- A-5-** Ürün İlk Kullanım Tarihi
- A-6-** Kullanıcı Ad/Soyad

**B- Ürün Yıllık Kontrolleri**

- B-1-** No
- B-2-** Yıllık Kontrol Tarihi
- B-3-** Gelecek Yıl Kontrol Tarihi
- B-4-** Kontrol Eden Ad/Soyad

**C- Mobil Yatay Yaşam Hattı****EN 795:2012, CEN/TS 16415:2013****Test Eden Onaylı Kuruluş**

APAVE SUDEUROPE SAS (n°0082)  
13322 MARSEILLE CEDEX 16 – France  
**T:** + 33 (0) 476 53 52 22  
**F:** + 33 (0) 476 53 32 40

**D- Ürün Parçaları**

- D-1-** K-14 Karabina
- D-2-** 7x19 Çelik Halat
- D-3-** CAP-12 Kombine Gerdirme Seti
- D-4-** EA-100 AC Şok Emici Seti

**E- Ön Etiket**

- E-1-** Üretici
- E-2-** Ürün Adı
- E-3-** Malzeme
- E-4-** Çap
- E-5-** Üretim Tarihi
- E-6-** Seri No
- E-7-** Ürün Kodu
- E-8-** Onaylı Kuruluş
- E-9-** Standart
- E-10-** Mks. Kişi Sayısı
- E-11-** Adres

**F- Periyodik Kontrol Etiket**

- F-1-** Periyodik Kontrol Tarihi
- F-2-** Planlanan
- F-3-** Gerçekleşen
- F-4-** Yılda En Az 1 Defa Periyodik Kontrolü Yapılmalıdır.

**G- Ürün Kullanım Bilgileri**

- G-1- Ürün Gerdirmesi**
- G-1.1 -** Maksimum 4 kişi

**H- Güvenli Açık Düşüş Yüksekliği**

- H-1-** Şok Emicili Lanyard ile çalışma
- H-2-** Geri Sarımlı Düşüş Durdurucu ile Çalışma
- H-3-** Mobil Dikey Yaşam Hattı ile Çalışma

**1- Kullanım Alanı**

- \* Kişisel Koruyucu Donanım (KKD)
- \* S-MHL-25 Mobil Yatay Yaşam Hattı mobil bir sistemdir, bu sistem güvenli iki noktadan emniyet alınabilecek her türlü yapılaraya montajı yapılabilir.
- \* S-MHL-25 Mobil Yatay Yaşam Hattı çalışanın sürekli ankraj noktası olması için tasarlanmıştır. Bu Mobil Yatay Yaşam Hattı PPER 2016/425/EU direktifinde belirtilen EN 795:2012 ve CEN/TS 16415:2013 normlarına uygun olarak üretilmiş ve CE sertifikalandırılmıştır.

**2- Sorumluluk**

- \* Bu ürünü kullanmadan önce kullanım kılavuzunu okuyup anladığınızdan emin olunuz. Kullanım amacına yönelik özel eğitim alınmalıdır.
- \* Yüksekte çalışma; ciddi yaralanmalara ve ölümlere yol açabilecek tehlikeli aktivitelerdendir. Uygun kullanım tekniklerini ve güvenlik yöntemlerini öğrenmek ve pratikte uygulamak kullanıcının sorumluluğu altındadır. Bu Mobil Yatay Yaşam Hattı yalnızca bu konuda eğitim almış uzman personel tarafından veya bu personelin gözetiminde kullanılmalıdır. Yanlış kullanım ya da uygun olmayan şekilde kullanılması halinde ciddi yaralanmalara ve ölümcül kazalara neden olabilir.
- \* Mobil Yatay Yaşam Hattı mobil bir sistemdir ve kişisel düşüş durdurma sisteminde sürekli ankraj noktası olarak kullanılabilir. Bu sistem bir malzeme kaldırma sistemi olarak kullanılması uygun değildir.
- \* Mobil Yatay Yaşam Hattı tasarım amacı dışında kullanılmamalıdır. Bu donanım tek başına yüksekte çalışmak için uygun değildir, bu donanımla ile beraber CE sertifikalı Emniyet kemeri (EN 361, EN 358, EN 813), Şok Emicili Lanyard (EN 355), kancalar (EN 362), v.b. ekipmanlar ile beraber kullanılması zorunludur.

\* Bir düşüş durdurma sisteminde sadece tam korumalı düşüş durdurma kemeri (EN 361) kullanılabilir.

\* Bu ürün yalnızca marka ve modeli açıkça belirtilen Tablo-2'deki Geri Sarımlı Düşüş Durdurucular (EN 360) veya Tablo-3'teki mobil dikey yaşama hatları (EN 353-2) ile kullanılmalıdır. Bunlar dışındaki ürünlerle asla kullanılmamalıdır.

\* Mobil Yatay Yaşam Hattı, düşüş durdurma sisteminin bir parçası olarak kullanıldığında; bir düşüş durdurma sistemine uygun bağlantı ekipmanını (EN 355) emniyet kemerinizin sırt veya göğüste bulunan "A" ile işaretlenmiş bağlantı noktasına takarak kullanılmalıdır.

\* Bu kullanım kılavuzunda model ve numarası açıkça belirtilmemiş ürünler; Geri Sarımlı Düşüş Durdurucular (EN 360) veya mobil dikey yaşama hatları (EN 353-2) ile beraber kullanılması tehlikelidir, kullanılmamalıdır.

\* Bu ürün minimum - 30 °C ve maksimum + 70 °C sıcaklıkları arasında kullanılmalıdır.

\* Ürün kullanmadan önce ürün üzerindeki son kontrol tarihi ve bir sonraki kontrol tarihi kontrol edilmelidir. Ürün son kontrol tarihinin belirtilen aralıklarda yapılmış olmalıdır.

**3- Ham Madde**

Bu Mobil Yatay Yaşam Hattı;  
\* Tamamı 316 kalite Paslanmaz Çelik malzemeden üretilmiştir.

**4- Ürün (EN 795:2012, CEN/TS 16415:2013)**

\* Sistem mukavemeti birden çok kişinin (4 kullanıcı) kullanımı için minimum 15 kN yükü taşıyacak özelliklerde olmalıdır.

**4.1- Ürün Montajı**

\* Mobil Yatay Yaşam hattını yapı veya konstrüksiyona kurulumu yapılırken sadece sertifikalı ürünler kullanınız. Bu ürünler en az 20 kN mukavemete sahip olmalıdır.

\* Mobil yatay yaşam hattının kurulumunda eğim 15 ° den daha fazla olmamalıdır. **(Şekil-1)**

\* Montajın yapılacağı yapı en az 20 kN mukavemete sahip olmalıdır.

\* Ürün montajı düz bir hat olmalıdır. Köşe dönüşü ile kullanılmamalıdır. **(Şekil-2)**

\* Mobil Yaşam hattını 4-25 metre arasında kullanabilirsiniz. **(Şekil-3)**

\* Ürünü iki ucundan yalnızca sertifikalı K-14 karabinalar ile ankraj noktasına bağlayınız.

\* CAP-12 Kombine Gerdirme Setinde bulunan anahtar **Şekil-4**'te gösterilen yönde çevirerek hattı gergin hale getiriniz ve her kullanımdan önce hat gerginliğini kontrol ediniz.

\* Kullanım esnasında ortaya çıkacak yüklerin ankraj elemanlarına ve yapıya uygulayacağı maksimum kuvvet 20kN'dir.

**4.2- Ürün Demontajı**

\* Ürünün demontajı için K-14 karabinaları bağlantı noktalarından sökünüz ve ürünü kendi ambalajı içerisine toplayınız.

**4.3- Ürün Kullanımı**

\* Mobil Yatay Yaşam Hattı aynı anda 4 kişinin kullanımına uygundur. **(Şekil-5)**  
\* Mobil Yatay Yaşam Hattı kullanıcının lanyardı ile doğrudan hatta bağlanmasıyla kullanılır.

\* S-MHL-25 bir kişisel koruyucu donanımdır, malzeme taşımak için kullanılamaz. **(Şekil-6)**

**4.4 Güvenli Açık Düşme Yüksekliği (Şekil -7)**

MHL Mobil Yatay Yaşam hattı ile çalışmaya başlamadan önce olası düşüş anında kullanıcının herhangi bir cisme veya zemine çarpmaması için Güvenli Açık Düşme Yüksekliği hesaplanmalıdır.

**4.4.1 Güvenli Düşüş Açıklığı Yüksekliği - Şok Emicili Lanyard ile çalışma (Şekil -8)**

**Güvenli Açık Düşüş Mesafesi= X+A+B+C+D**

**X:** Düşüş sonrası yaşam hattında oluşan sehim (Tablo 1'den D değerleri, kullanıcı sayısı, yaşam hattına göre konumu göz önünde bulundurulmalıdır).

**A:** Bir düşüş durdurma lanyardının uzunluğu **(Maks. 2 metre)**

**B:** Şok emicinin düşüş sonrası yırılmış uzunluğu **(Maks. 1,75 metre)**

**C:** Kullanıcı Yüksekliği **(1,5 metre)**

**D:** Güvenlik Yüksekliği **(1 metre)**

**Not:** X değeri için Yatay yaşam hattında kullanıcının bulunduğu konum ve çalışan sayısına göre A tablosunda verilen D verilen D1 değerleri dikkate alınmalıdır. **(Şekil-8)**

**4.4.2 Güvenli Düşüş Açıklığı Yüksekliği - Geri Sarımlı Düşüş Durdurucu ile Çalışma (Şekil -9)**

**Güvenli Açık Düşüş Mesafesi= X+A+C+D**

**X:** Düşüş sonrası yaşam hattında oluşan sehim (Tablo 1'den D değerleri, kullanıcı sayısı, yaşam hattına göre konumu göz önünde bulundurulmalıdır).

**A:** Geri Sarımlı düşüş durdurucunun kitleme mesafesi (Tablo -2)

**B:** Kullanıcı Yüksekliği (1,5 metre)

**C:** Güvenlik Yüksekliği (1 metre)

**Not:** X değeri için Yatay yaşam hattında kullanıcının bulunduğu konum ve çalışan sayısına göre Tablo 1'de verilen D değerleri dikkate alınmalıdır.

#### 4.4.3 Güvenli Düşüş Açıklığı Yüksekliği - Mobil Dikey Yaşam Hattı ile Çalışma (Şekil -10)

**Güvenli Açık Düşüş Mesafesi= X+A+C+D**

X: Düşüş sonrası yaşam hattında oluşan sehim (Tablo 1'denden D değerleri, kullanıcı sayısı, yaşam hattına göre konumu göz önünde bulundurulmalıdır).

**A:** Mobil halat tutucunun halatı yakalama mesafesi (Tablo -3)

**B:** Şok emicinin düşüş sonrası yırtılmış uzunluğu (Maks. 1,75 metre)

**C:** Kullanıcı Yüksekliği (1,5 metre)

**D:** Güvenlik Yüksekliği (1 metre)

**Not:** X değeri için Yatay yaşam hattında kullanıcının bulunduğu konum ve çalışan sayısına göre Tablo 1'de verilen D değerleri dikkate alınmalıdır.

### 5. EN 365 Standardına İlişkin Genel Bilgilendirme

#### 5.1 Kurtarma Planı

Ürün kullanımı sırasında herhangi bir zorluk ile karşılaşılması bu durumdan çok hızlı bir şekilde kurtulması için bir kurtarma planının hazırlanmış olması zorunludur.

#### 5.2 Ankraj Noktası

Kullanılan sitemdeki ankraj noktası mutlaka kullanıcı konumunun üzerinde olması gerekmektedir. Bu nokta EN 795 standardına uygun olmalıdır. EN 795 standardına göre ankraj noktası minimum 12 kN mukavemetinde olmalıdır.

#### 5.3 Çeşitli Durumlar

\* Bir düşüş durdurma kemeri sadece bir düşüş de bedenini düşüşte korunmasını sağlamak amacı ile kullanılmalıdır.

\* Bir düşüş durdurma sisteminde, her kullanımdan önce bir düşüş durumunda kullanıcının zemine veya başka bir yüzeye çarpmasını engellemek için kullanıcının altındaki mesafenin ölçülmesi gerekir.

\* Birçok ürün beraber kullanıldığı zaman tehlikeli bir durum ortaya çıkabilir. Bunun için bir ekipmanın güvenlik fonksiyonunun diğer ekipmanın güvenlik fonksiyonunu tehlikeye atmamalıdır.

\* Kullanıcılar tıbben olarak yüksekte çalışmaya uygun olmalıdırlar. Mobil yatay yaşam hattının ölümcül kazalara neden olabileceğine dair uyarılmalıdırlar.

### 6. Ürün Kontrolü ve Doğrulama

#### 6.1 Her kullanımdan Önce

Yüksekte çalışma ürünleri kişiye özel olarak kullanılmalıdır. Bu ürünler her kullanımdan önce ve sonra düzenli bir şekilde kontrol edilmeli ve tespit edilen bilgiler ürün kontrol defterine kayıt edilmelidir. Ürünü aşağıdaki kontrol kriterlerine göre kontrol ediniz.

\* Sistem bileşenleri üzerinde herhangi bir deformasyon olup olmadığı,

\* Sistem bileşenleri üzerinde korozyon olup olmadığı,

\* Sistem bileşenler üzerine herhangi bir kimyasal etki edip etmediği,

#### 6.2 Her Kullanım Sırasında

Kullanım sırasında ürün bir sistem ile beraber kullanıldığında, tüm sistemin birbiri ile uyumlu olmalıdır. Sistem içindeki tüm ekipmanların bir diğer ekipmana göre doğru konumlandırıldığından emin olunuz.

### 7.Kaya Genel Bilgilendirme

#### 7.1 Ürün Ömrü

\* Metal malzemelerin teorik kullanım ömrü bulunmamaktadır. Ürün yılda en az 1 kere periyodik kontrolleri yaptırılarak ürünün kullanımına uygun olup olmadığı belgelenmelidir. Yıllık periyodik kontrolü yapılmamış ürünün kullanımından KAYA SAFETY sorumlu değildir.

\* Yatay Yaşam hattı 316 kalite paslanmaz çelik malzemedendir imal edilmiştir. 316 paslanmaz çelik malzeme atmosferik korozyona karşı oldukça dirençlidir. Ürünün kullanım yerine bağlı olarak değişen zamanlarda (Endüstriyel sahalar; demir tozları ve kimyasallar, denize yakın sahalar; havada asılı bulunan tuzlar gibi daha kısa sürelerde, Kırsal alanlarda; daha uzun sürelerde) ürün üzerinde yüzeysel pas lekeleri görülebilir. Bu yüzeysel lekeler uygun bir bakım programı ile giderilebilir. Her şartta ürünün kullanıma devamı yönünde karar; yıllık periyodik kontrollerinin üretici veya onun yetkilendirdiği kişiler tarafından yapılması ve muayene sonrasında uygunluk verilmesi neticesinde verilebilir.

Aşağıdaki durumlarda ürün üreticiye geri gönderilmeli veya imha edilmelidir;

\* Ürün bir düşüş yaşamış ve yüke maruz kalmışsa,

\* Ürün üzerinde paslanma belirtileri gözlemlenmiş ise,

\* Ürün bir kontrol sırasında kullanıma uygun bulunmadı ise ve sizin bundan bir şüpheniz var ise,

\* Ürün standardında, yasalarda, kullanım tekniğine uyumu ile ilgili bir değişiklik ve benzeri durumlarda.

#### 7.2 Ürün Paketlenmesi

\* Ürün deformasyonlardan kimyasal etkilere koruyan kendi ambalajıyla paketlenmektedir. Ambalaj ürünü, kurulum ve kullanım kılavuzunu içermektedir.

#### 7.3 Ürün Depolanması

Ürün kendi özel çantasında ve kullanım kılavuzu ile birlikte, üzerinde modeli, standardı yazılı olarak satış sunulmuştur. Ürünü kendi çantası içinde muhafaza ediniz. Ürünün depolama alanlarında aşağıdaki kriterler göz önünde bulundurulmalıdır;

\* Kuru bir yerde, güneş ışığına doğrudan maruz kalamayacak şekilde, oda sıcaklığında saklanmalıdır.

\* Depolama alanında (asitler, solventler v.b.) ürüne zarar verecek maddelerden uzak tutulmalıdır.

\* Ürün ısı kaynaklarından uzak tutulmalıdır.

\* Ürün depolama sırasında rutubetlenmiş ise oda sıcaklığında kurutulduktan sonra kullanılmalıdır.

\* Ürünü aşındırıcı ve asit türevi kimyasallardan uzak tutunuz.

#### 7.4 Ürün Bakımı

- Ürüne her kullanımdan sonra bakım yapmak ürünün kullanım ömrünü uzatır. Ürünü metal temizleme ürünleri ile temizleyiniz. Daha fazla bilgi için [info@kayasafety.com](mailto:info@kayasafety.com) adresinden bize ulaşabilirsiniz.

#### 7.5 Değişim ve Tamir

\* KAYA SAFETY'den önceden yazılı izin alınmadan ürün üzerinde herhangi bir değiştirme, tamir veya ekleme yapılmamalıdır. Ürün üzerinde herhangi bir tamir sadece üretici ( KAYA SAFETY ) tarafından veya üreticinin yetkilendirdiği yetkili kişiler tarafından yapılabilir. Yapılan tüm tamir ve bakım çalışmaları sadece üreticinin vereceği talimatlar doğrultusunda yapılmalıdır.

Aksi takdirde oluşacak tehlikelerden KAYA SAFETY sorumlu değildir.

\* Ürünün kullanım, bakım ve tamirine ilişkin talimatlar istenildiği takdirde o ülkede ki yetkili distribütör firmadan ülkenin kendi dilinde temin edilebilir. Lütfen ülkenizde ki distribütör firma ile iletişime geçiniz.

#### 7.6 Ürünün Taşınması

Ürün taşıma sırasında, nem ve kimyasallardan uzakta, keskin kenarlardan, başka diğer cisimler ile temas etmeyecek şekilde taşınmalıdır.

#### 7.7 Ürün Periyodik Kontrolü

Kullanıcının güvenliği, ekipmanın verimliliğinin ve dayanıklılığının devamlılığına bağlıdır. Bu nedenle ekipmanların genel periyodik bakımlarının yapılması gerekmektedir. Yaşam hattı her kullanım öncesinde mutlaka kullanıcı tarafından kontrol edilmeli ve mutlaka 12 ayda minimum bir defa olacak sıklıkta üretici veya üreticinin yetkilendirdiği kişilerce detaylı periyodik muayenesi yapılmalıdır.

Ürün kontrolünden sonra aşağıdaki bilgilerin mutlaka kayıt altına alınmasını tavsiye ederiz.

Ürün tipi, model, üretici iletişim bilgileri, seri numarası, üretim tarihi, satınalma tarihi, ilk kullanım tarihi, bir sonraki periyodik kontrol tarihi, problemler, yorumlar, kontrolü yapan uzmanın isim ve soyismi. Daha fazla bilgi için [www.kayasafety.com](http://www.kayasafety.com) adresine başvurunuz.

#### 7.8 Garanti

Bu ürün her türlü malzeme ve üretim hatlarına karşı 10 yıl garantilidir. Garanti süresi şu durumlarda geçerli değildir: Yanlış kullanım alanları, kesilme, yırtılmalar, oksitlenme, ürünün tamir edilmesi veya üzerinde değişim yapılması, kazalarda oluşan ürün yıpranmaları.

### 8. Belgelendirme

\* Bu ürün 2016/425 EU regülasyonu gereğince APAVE SUDEUROPE SAS CE 0082 no'lu onaylı kuruluş tarafından test edilerek EN 795/2012, CEN/TS 16415:2013 normlarına uygun olduğu tespit edilmiş ve sertifikalandırılmıştır.

\* KAYA SAFETY CE 0082 noylu onaylı kuruluş AVE SUDEUROPE SAS CE 0082 tarafından Modül D Kalite Güvence Sistem Sertifikasına sahiptir. Kalite Güvence Sistem Sertifikası teste gönderilen ürün ile üretilen ürünün aynı özelliklere sahip olduğunu teyit eder.

**Uyarı:** Kullanmadan önce kullanım talimatlarını mutlaka okuyunuz.

Montaj ve Kullanım kılavuzu her ülkede kendi dilinde yayınlanması zorunludur. Distribütörümüzden kullanım kılavuzunuzun kendi dilinizde talep ediniz

\* Ürüne ait Uygunluk Beyanını aşağıdaki linkten indirebilirsiniz:

[www.kayasafety.com](http://www.kayasafety.com)

**Üretici:** KAYA YAPI İÇ MİM. TAS. İNŞ. DEN. TAAH. SAN. ve TİC. A.Ş.

**Adres:** GOSB. 1000 Sok. No:1015 Çayırova 41480 KOCAELİ / TÜRKİYE

**T:** + 90 262 677 19 00

**F:** + 90 262 677 19 01

**E:** [satis@kayasafety.com](mailto:satis@kayasafety.com)

**W:** [www.kayasafety.com](http://www.kayasafety.com)

**A- Product Usage Report**

- A-1-** Serial Number
- A-2-** Date of Production
- A-3-** Date of Delivery
- A-4-** Stamp & Signature
- A-5-** Date of First Use
- A-6-** Name & Surname of user

**B- Annual Product Inspections**

- B-1-** Number
- B-2-** Inspection Date
- B-3-** Next Inspection Date
- B-4-** Inspected by

**C- Mobile Horizontal Lifeline**

EN 795:2012, CEN/TS 16415:2013

**Tested by Notified Body**

APAVE SUDEUROPE SAS (n°0082)  
 13322 MARSEILLE CEDEX 16 – France  
**T:** + 33 (0) 476 53 52 22  
**F:** + 33 (0) 476 53 32 40

**D- Product Parts**

- D-1-** K-14 Carabiner
- D-1-** 7x19 Stainless Steel Cable
- D-1-** Combine Tensor Set
- D-1-** Energy Absorber Set

**E- Front Label**

- E-1-** Producer
- E-2-** Product Name
- E-3-** Material
- E-4-** Diameter
- E-5-** Product Date
- E-6-** Serial Number
- E-7-** Product Code
- E-8-** Notified Body Number CE marking height must be at least 5 mm.
- E-9-** Standard
- E-10-** Mx. Number of Users
- E-11-** Address

**F- Periodic Check Label**

- F-1-** Periodic Control Date
- F-2-** Planing
- F-3-** Actuel
- F-4-** Periodic Control Must Be Performed At Least One A Year

**G- Product Using Technuges****G-1- Product Tensioning**

- G-1.1 -** Maximum 4 people

**H- Fall Clearance**

- H-1-** Working with Shock absorbing lanyard
- H-2-** Working with Retractable Fall Arrester
- H-3-** Working with Mobile Vertical Life Line

**1- Area of Use**

\* Personal Protective Equipment (PPE)\*S-MHL-25 Steel Mobile Horizontal Lifeline is designed to use as a continuous anchorage point where there is no possibility to install a permanent horizontal lifeline. This system can be installed in all kinds of buildings as long as it is locked to secure anchorage points.

\*S-MHL-25 Steel Mobile Horizontal lifeline is certified in accordance with PPER 2016/425/EU and EN795:2012, CEN/TS 16415:2013 norms.

**2- Responsibility**

\* Make sure that you have read and understood the user guide. Proper training has to be taken for correct use.

\* The users must read and fully understand these instructions or have the instructions explained in detail before using this equipment. Failure to observe these instructions could result in serious injury or death.

\* Working at height is acknowledged as one of the most dangerous activities that cause fatal accidents. Prior to use, all workers must be trained in the proper use of the systems. A training and instruction review should be repeated at regular intervals.

\* A rescue plan must be prepared; the workers must be trained in its use, and rescue equipment must be on hand prior to any use of this horizontal lifeline system.

\* S-MHL-25 Mobile Horizontal Life Line system should only be used as for personal fall protection equipment and not for lifting equipment.

\* This lifeline is aimed to prevent user from falling. However, the system itself is not suitable for working at height, it must also be used together with CE certificated Safety Harness (EN 361, EN 358, EN 813) shock absorber lanyard (EN 355), hooks (EN 362).

**Warning:** No other than Retractable Fall Arresters (EN 360) described in **Table-2** and Guided Type Fall Arresters with a Flexible Anchorline (EN 353-2) described in **Table-3** are allowed to be used with this system.

\* A full body harness (EN 361) is the only acceptable body holding device that can be used in a fall arrest system.

\* S-MHL-25 Mobile Horizontal Lifeline must be connected to an anchor point, which is marked with "A", on the back or chest of a full body harness (EN 361), using an energy absorber lanyard (EN 355).

\* It is dangerous using any Retractable Fall Arresters (EN 360) or Guided type fall arresters including a flexible anchor line (EN 353-2) that are not clearly specified in this user guide, and therefore should not be used.

\* It is recommended that the anchor device is marked on the periodic control label with the date of the next or last inspection.

\* Operating Temperature Range Minimum -30°C to Maximum +70°C.

**3- Raw material**

All parts of this Mobile Horizontal Lifeline is:

\*Made of 316 Grade Stainless Steel.

**4- Product (EN 795:2012, CEN/TS 16415:2013)**

\* The system is for 4 users and should have a minimum 15 kN breaking strength.

**4.1- Product Installation**

\* The maximum loads (20 kN) that could be transmitted in service from the anchor device to the structure and the directions of loading relevant to the type of fixing and structure.

\* Use only certified products while installing the mobile horizontal lifeline to the building or construction. These products (such as connectors, anchorage slings etc.) should have a minimum strength of 20 kN.

\* Slope should be not more than 15° in the installation of mobile horizontal lifeline (**Figure-1**)

\* The structure where the lifeline is planned to be installed should have a minimum strength of 20 kN.

\* It must be installed in a straight line. No corner turn should be used. (**Figure-2**)

\* Mobile Horizontal Lifeline is available at the length of 4 meters to a maximum 25 meters. (**Figure-3**)

\* Connect both ends to the anchor point using K-14 carabiners

\* Tension the lifeline by twisting FS-12 Turnbuckle with 19 Bow Wrench in the given direction as it's shown **Figure-4**. Check the tension of system before each use.

**4.2- Product Disassembly**

Detach K-14 carabiners from anchor points in order to uninstall the product and properly place in its own package

**4.3- Product Usage**

\* Mobile Horizontal Lifeline is suitable for use of 4 people at the same time. (**Figure- 5**)

\* The user should attach to lifeline directly connecting with lanyard.

\* S-MHL-25 is a personal protective equipment and so is not used to carry materials. (**Figure-6**)

**4.4 Safe Fall Height (Figure-7)**

\* Before start working with MHL Mobile Horizontal Lifeline, Fall clearance must be calculated to protect user hitting any obstacles or the ground in case of a fall.

**Fall Clearance = X+A+B+C+D**

**X:** Deflection occurred on the lifeline after a fall

**A:** Length of lanyard

**B:** Length of lanyard after fall

**C:** Height of the user

**D:** Safety Height Note

**4.4.1 Fall Clearance – Working with Shock absorbing lanyard (Figure-8)**

Safe Fall Distance = X+A+B+C+D

**X:** Deflection occurred on Lifeline after fall (D values provided in table 1 must be considered based on type of lifeline, location and number of use)

**A:** Length of Lanyard (**Max. 2 meters**)

**B:** Length of completely ripped out shock absorber (**Max. 1,75 meters**)

**C:** Height of Suspended Worker from dorsal D-ring (**1,5 meters**)

**D:** Secure clearance during fall arrest (**1 meter**)

**Note:** Position of the user on the Mobile Horizontal Lifeline must be taken into consideration for the value of X and D1 values given in **Table 1** must be considered based on number of users

**4.4.2 Fall Clearance – Working with Retractable Fall Arrester (Figure-9)**

Safe Fall Distance = X+A+C+D

**X:** Deflection occurred on Lifeline after fall (D values provided in table 1 must be considered based on type of lifeline, location and number of use)

**A:** Distance of Retractable Fall Arrester to Anchorage Point+Catch Distance (**Table 2**)

**B:** Height of Suspended Worker from dorsal D-ring (**1,5 meters**)

**C:** Secure clearance during Fall Arrest (**1 meter**)

**Note:** Position of the user on the Mobile Horizontal Lifeline must be taken into consideration for the value of X and D1 values given in **Table 1** must be considered based on number of users

#### 4.4.3 Fall Clearance – Working with Mobile Vertical Life Line (Figure-10)

Safe Fall Distance = X+A+B+C+D

**X:** Deflection occurred on Lifeline after fall (D values provided in table 1 must be considered based on type of lifeline, location and number of use)

**A:** Distance of Mobile Vertical Life Line to Anchorage Point+Catch Distance (Table 3)

**B:** Length of completely ripped out shock absorber (Max. 1,75 meters)

**C:** Height of Suspended Worker from dorsal D-ring (1,5 meters)

**D:** Secure clearance during fall arrest (1 meter)

**Note:** Position of the user on the Mobile Horizontal Lifeline must be taken into consideration for the value of X and D1 values given in Table 1 must be considered based on number of users

### 5. Supplementary Information Regarding Standard; EN 365

#### 5.1 Rescue Plan

A worker who has been incapacitated by an injury or medical condition and who is suspended by the full body harness must be rescued immediately.

#### 5.2 Anchor Point

The anchor point of the system comprises this product should be located above the user. The anchor point must conform to the requirements of the EN 795 standard and the minimum strength of it must be 12 kN.

#### 5.3 Various Situations

\* A fall arrest harness is the only device allowable for supporting the body in a fall arrest system.

\* In a fall-arrest system, it is essential to check the required clearance under the user before each use, to avoid any impact with the ground or an obstacle in case of a fall.

\* When using multiple pieces of equipment together, a dangerous situation can result if the safety function of one piece of equipment is affected by the safety function of another piece of equipment.

\* Users must be medically fit for activities at height.

**Warning:** inert suspension in a harness can result in serious injury or death.

### 6 Control of Product and Validation

#### 6.1 Before Every Single Use

Working at height equipment must be inspected before each use and / or on a regular basis. Findings must be recorded on product control book. Inspection must be performed based on following control criterias.

\* If there is any deformation on system components

\* If there is any corrosion on system components

\* if system components are exposed to chemicals

If the product has one of the deviations above it should be withdrawn from service immediately. Defects found on the product should not be repaired; manufacturer must be informed about it and user must proceed as per manufacturer's recommendation.

#### 6.2 During Each Use

During performing the work at height if the equipment is connected with another system, make sure that all pieces of equipment in the system are correctly positioned and compatible with each other.

### 7. Kaya General Information

#### 7.1 Life Time

\* There is no theoretical lifetime of metallic materials. Products must be documented by at least one time per year to determine if the product is safe to use. KAYA SAFETY is not responsible for the use of the product that has no annual periodic control

\* S-MHL-25 Mobile Horizontal Lifeline is made of 316 Grade Stainless Steel. 316 grade stainless steel is highly resistant to atmospheric corrosion. Depending on the area of the use superficial rust spots can be seen on the product (In a short time of a period industrial sites; iron powders and chemicals. Areas close to the sea; salt in the air like). These superficial stains can be removed with an appropriate maintenance program.

In all circumstances decision to continue to use the product can only be made if annual periodic control has been performed and resulted positive by manufacturer or a competent person authorized by manufacturer

If the product has one of the deviations below it should be withdrawn from service immediately and should be destroyed to prevent further usage.

\* It has suffered a heavy shock load or has had a load dropped onto it.

\* If observed signs of corrosion on the product\* If product was recorded not suitable for use during a control and if you have any doubt about that.

\* Changes in standards, legislation and changes related to technical use of it, and similar cases.

#### 7.2 Packing

The product comes with its own package which prevents the product from deformations and chemical contacts. The package includes a installation guide and a user guide.

#### 7.3 Storage

Product is sold with storage bag and user manual. Additionally model, applied standards are supplied on the product. During the storage keep the product in its own bag. Storage area of the product should meet following requirements;

\* Dry, away from direct sun light, room temperature

\* Do not store together with acid, solvents etc.

\* Keep away from direct heat sources.

\* If the product humidified during the storage, dry the product in room temperature before usage.

\* Keep aware from chemicals such as corrosive and acids.

#### 7.4 Maintenance

Taking good care of the product after each use extends the life of the product. Use metal cleaners to clean the product. For detailed information please contact us on [info@kayasafety.com](mailto:info@kayasafety.com)

#### 7.5 Changes and repair

Changing a part, repair and addition of any component to the system is strictly forbidden without written authorization of KAYA SAFETY. Any repairs on products can only be done by manufacturer or qualified persons authorized by the manufacturer (KAYA SAFETY).

All repair and maintenance work must only be performed in accordance with manufacturer's instructions KAYA won't be responsible for repairs performed by for unauthorized persons.

Manufacturer's instructions for repair and maintenance can be obtained from authorized distributor in the official language of the country in which the item is in service. Please contact authorized distributor in your country.

#### 7.6 Transportation of product

The product should be transported in a bag to keep it away from moisture, chemicals and sharp edges as well as to protect it getting in contact with another objects.

#### 7.7 Periodical inspection of product

The Safety of user depends upon the continued efficiency and durability of the equipment, regular periodic examinations are needed. Lifeline must be inspected by the user before each use and an additional detailed inspection must be carried out periodically minimum once a year by the manufacturer or the person who is authorized by the manufacturer. During the inspection of product following information should be recorded; Type of the product, model, contact information of manufacturer, serial number, date of production, date of purchase, date of first usage, next inspection date, problems, recommendations, name and surname of the inspector. For further information visit [www.kayasafety.com](http://www.kayasafety.com)

#### 7.8 Guarantee

This product has 10-year guarantee against all material or manufacturing defects under proper usage and storage conditions. Guarantee will be void if; product is misused, torn, cut, corroded, unauthorised repair or changes are made on the product and damaged by accidents.

### 8. Certification

\* This product is certified in accordance with PPE Regulation 2016/425 EU by APAVE EU CERTIFICATION CE 0082 Notified Body after tests according to EN795:2012 and CEN/TS 16415:2013.

\* KAYA has Module D Quality System Certificate according to PPE Regulation; 2016/425 EU by APAVE EU CERTIFICATION CE 0082 Notified Body and confirms each product same as the tested sample.

You may download the Declaration of Conformity from the link below:  
[www.kayasafety.com](http://www.kayasafety.com)

**APAVE SUDEUROPE SAS (n°0082)13322**

**MARSEILLE CEDEX 16 – France**

**Tel. +33 (0) 4 76 53 52 22 Fax +33 (0) 4 76 53 32 40**

**Warning:** Read user guide carefully before usage. The installation and user manual should be published in the official language of the country in which the item is in service. Please request the user the user manual in your language from your distributor.

**Manufacturer Address:** KAYA YAPI İÇ MİM. TAS. İNŞ. DEN. TAAH. SAN. ve TİC. A.Ş.

**Address:** GOSB. 1000 Sok. No:1015 Çayırova 41480 KOCAELI / TURKEY

**T :** + 90 262 677 19 00

**F :** + 90 262 677 19 01

**E :** [satis@kayasafety.com](mailto:satis@kayasafety.com)

**W :** [www.kayasafety.com](http://www.kayasafety.com)

